



DOVRE



Produktkatalog
2021-2022

VISTA



PEISOVNER 12

ROCK	14
BOLD	16
SENSE	18
LEON	26
CINDERELLA	28
VINTAGE	30
540 W	32
640 WD	34
760 WD	36
250 CBS	38

VEDOVNER 40

100 CBS	42
40 CBS	44

PEISINNSATSER 46

VISTA	48
ZEN	50
2575	52
PHOENIX	54

TEKNISK INFO 56

SPESIFIKASJONER	58
TEGNINGER	64
OM DOVRE	90

PRODUKTGALLERI 2021–2022

PEISOVNER



ROCK 350 TB
side 14



BOLD 300
side 16



BOLD 400
side 16



LEON
side 26



CINDERELLA
side 28



VINTAGE 35
side 30



540 W
side 32



640 WD
side 34



760 WD
side 36

PEISINNSATSER



VISTA 702 C
side 48



VISTA 802 C
side 48



VISTA 902 C
side 48



ZEN 100
side 50



ZEN 102
side 50



SENSE 103
side 18



SENSE 203
side 20



SENSE213
side 22



SENSE303
side 24



250 CBS
side 38

VEDOVNER



100 CBS
side 42



40 CBS
side 44



2575 CBS 2
side 52



PHOENIX 1
side 54



PHOENIX 3
side 54



PRODUKTINFO

Symboler



Ekstern lufttilførsel



Tilkobling bak



Tilkobling topp



Kassett



Peisinnsets

Farger



Sort



Hvit



SENSE 103 SORT LAKK OG HVIT EMALJE

Økodesign-merking for Dovres peiser og ovner

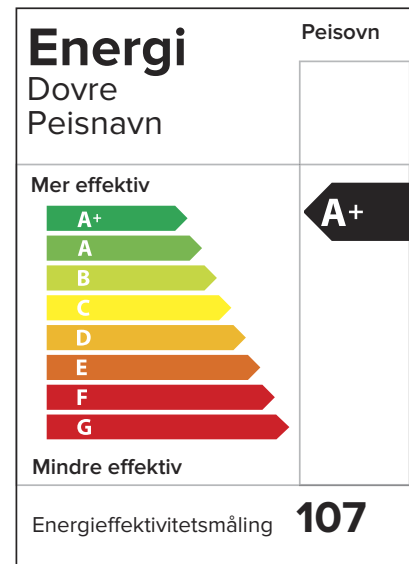
Økodesign-merking betyr at produktene må oppfylle minstekrav til energi-effektivitet. Målet er å redusere negativ miljøpåvirkning gjennom hele produktets livssyklus.

Dovre AS har, sammen med SINTEF Energi AS og Norges forskningsråd, drevet forskning og utvikling. Derfor tilbyr Dovre i dag noen av verdens beste ildsteder. Partikkelutslippene er redusert med mer enn 75 prosent sammenlignet med ildsteder som ble produsert før 1998.

Ildsteder produsert før 1998 tok ikke ut mer enn 40 prosent av energien i veden til oppvarming under rolig fyring, mens dagens beste ildsteder tar ut opptil 84 prosent.

Reell varmeavgivelse til rommet

En viktig del av utviklingsarbeidet med nye ovner, er å finne løsninger som gjør at vedovnen som punkttoppvarmingskilde, kan brukes i morgendagens boliger. Målet er alltid å finne de beste løsningene som gir jevnere effekt tilført rommet og samtidig reduserer utslipp – dette gjøres gjennom å øke ovnens varmelagringskapasitet.





ROCK 350 TB



Tenk miljø

Velg vedfyring!

Når vi snakker klima, er trevirke en kilde til fornybar energi som gir langt mindre CO₂-utslipp enn andre brennstoff. Dovre investerer dessuten tungt i utvikling og salg av ovner som slipper ut mindre finstøv og derfor har mindre miljøpåvirkning. Men dette er langt fra de eneste fordelene ved å bruke vedovn!

CINDERELLA



Trevirke scorer høyt som en fornybar energikilde



Vedfyring er svært klimavennlig fordi den følger syklusen i naturen: Et tre absorberer CO₂ i hele sin levetid, noe som oppveier for den karbondioksidet det avgir når det brennes.



For hvert tre som hogges, blir det plass til å plante et nytt. Ved er også et produkt av rydding og forvaltning av skog.



Vedfyring er altså en integrert del av en naturlig syklus og en mindre bidragsyter til global oppvarming.

Moderne vedovner har mindre partikkelutslipp

Mengden finstøv og andre CO₂-utslipp fra moderne vedovner går jevnt nedover. Teknologien har forbedret seg, og nye vedovner er langt mer effektive energiomdannere enn de gamle ovnene, samtidig som de brenner renere. Du som bruker kan også bidra til å redusere utslippene dersom du bare brenner tørr og ny ved og passer på å vedlikeholde ovnen regelmessig.







PEISOVNER

ROCK



ROCK350TB

Veil. pris **Dovre Rock 350 TB i sort lakk**

Kr. 22.400,-

inkl. moms. Nobbnr.: 51396592




Veil. pris **Dovre Rock 350 TB i hvit emalje**

Kr. 27.100,-

inkl. moms. Nobbnr.: 53012695



ROCK350TB/E12

Produktnavn	Dimensjoner: Bredde/Høyde/Dybde	Vedlengde (cm)	Nominell varmeeffekt (kW)	Farger	Tekniske detaljer
ROCK 350 TB	510x745x375	35 cm	7,0	 	



ROCK 350 TB



BOLD

Veil. pris **Dovre Bold 300 i sort lakk**

Kr. 23.500,-

inkl. moms. Nobbnr: 49618565

Veil. pris **Dovre Bold 300 i hvit emalje**

Kr. 30.700,-

inkl. moms. Nobbnr: 51396637

Veil. pris **Dovre Bold 400 i sort lakk**

Kr. 25.500,-

inkl. moms. Nobbnr: 49618573














BOLD300



BOLD300/E12



BOLD400

Produktnavn	Dimensjoner: Bredde/Høyde/Dybde	Vedlengde (cm)	Nominell varmeeffekt (kW)	Farger	Tekniske detaljer
BOLD 300	490x1010x420	35 cm	7,0	 	   
BOLD 400	490x1130x415	35 cm	7,0		   



BOLD 300 / E12



SENSE



SENSE 103



SENSE 103 / E12

Veil. pris **Dovre Sense 103 i sort lakk**




Kr. 16.800,-

inkl. moms. Nobbnr: 47248645

Veil. pris **Dovre Sense 103 i hvit emalje**

Kr. 20.500,-

inkl. moms. Nobbnr: 48376277

Produktnavn	Dimensjoner: Bredde/Høyde/Dybde	Vedlengde (cm)	Nominell varmeeffekt (kW)	Farger	Tekniske detaljer
SENSE 103	470x900x360	33 cm	7,0	 	



SENSE 103



SENSE

Veil. pris **Dovre Sense 203 i sort lakk**

Kr. 19.100,-

inkl. moms. Nobbnr: 47250117



SENSE203

Produktnavn	Dimensjoner: Bredde/Høyde/Dybde	Vedlengde (cm)	Nominell varmeeffekt (kW)	Farger	Tekniske detaljer
SENSE 203	470x980x360	33 cm	7,0	■	



SENSE


Veil. pris **Dovre Sense 213** i sort lakk

Kr. 17.900,-

inkl. moms. Nobbnr: 57257673



SENSE 213

Produktnavn	Dimensjoner: Bredde/Høyde/Dybde	Vedlengde (cm)	Nominell varmeeffekt (kW)	Farger	Tekniske detaljer
SENSE 213	470x905x360	33 cm	7,0	■	



SENSE



SENSE 303

Veil. pris **Dovre Sense 303 i sort lakk**

Kr. 21.200,-

inkl. moms. Nobbnr: 48424774

Produktnavn	Dimensjoner: Bredde/Høyde/Dybde	Vedlengde (cm)	Nominell varmeeffekt (kW)	Farger	Tekniske detaljer
SENSE 303	555x1060x440	40 cm	9,0	■	

SENSE 303



LEON

Veil. pris **Leon i sort lakk**

Kr. 26.500,-

inkl. moms. Nobbnr: 51401923



LEON

Produkt navn	Dimensjoner: Bredde/Høyde/Dybde	Vedlengde (cm)	Nominell varmeeffekt (kW)	Farger	Tekniske detaljer
LEON	515x1140x420	35 cm	8,0	■	



LEON

CINDERELLA



Veil. pris **Cinderella i sort lakk**

Kr. 18.000,-

inkl. moms. Nobbnr: 51396834



CINDERELLA

Produktnavn	Dimensjoner: Bredde/Høyde/Dybde	Vedlengde (cm)	Nominell varmeeffekt (kW)	Farger	Tekniske detaljer
CINDERELLA	520x890x450	30 cm	7,0		

CINDERELLA



VINTAGE

Veil. pris **Dovre Vintage 35 i sort lakk**

Kr. 23.900,-

inkl. moms. Nobbnr: 51396724

Veil. pris **Dovre Vintage 35 i hvit emalje**

Kr. 30.300,-


inkl. moms. Nobbnr: 48701357



VINTAGE 35



VINTAGE 35 / E12

Produktnavn	Dimensjoner: Bredde/Høyde/Dybde	Vedlengde (cm)	Nominell varmeeffekt (kW)	Farger	Tekniske detaljer
VINTAGE 35	505x685x445	35 cm	7,0	 	



VINTAGE 35

540 W



540W

Veil. pris **Dovre 540 W i sort lakk**

Kr. 15.900,-

inkl. moms. Nobbnr: 56518492



540W

Produktnavn	Dimensjoner: Bredde/Høyde/Dybde	Vedlengde (cm)	Nominell varmeeffekt (kW)	Farger	Tekniske detaljer
540 W	540x740x475	35 cm	6,5		

540 W



Mono regulator

640 WD



640WD

Veil. pris **Dovre 640 WD i sort lakk**




Kr. 20.100,-

inkl. moms. Nobbnr: 55359114

Veil. pris **Dovre 640 WD i kremhvitt farge**

Kr. 27.700,-

inkl. moms. Nobbnr: 57111615

Produktnavn	Dimensjoner: Bredde/Høyde/Dybde	Vedlengde (cm)	Nominell varmeeffekt (kW)	Farger	Tekniske detaljer
640 WD	650x760x550	45 cm	9,0	 	



640 WD

760 WD



760WD

Veil. pris **Dovre 760 WD i sort lakk med front- og sidedør**




Kr. 24.000,-

inkl. moms. Nobbnr: 54356835

Veil. pris **Dovre 760 WD i kremhvitt farge**

Kr. 31.800,-

inkl. moms. Nobbnr: 57113586

Produktnavn	Dimensjoner: Bredde/Høyde/Dybde	Vedlengde (cm)	Nominell varmeeffekt (kW)	Farger	Tekniske detaljer
760 WD	780x800x580	55 cm	11,0	 	

760 WD



250 CBS





250CBS

Veil. pris **Dovre 250 CBS i sort lakk**

Kr. 11.800,-

inkl. moms. Nobbnr: 51396826

Produkt navn	Dimensjoner: Bredde/Høyde/Dybde	Vedlengde (cm)	Nominell varmeeffekt (kW)	Farger	Tekniske detaljer
250CBS	455x645x405	30 cm	6,0		



250 CBS





100 CBS

Veil. pris **Dovre 100 CBS i sort lakk**

Kr. 9.500,-

inkl. moms. Nobbnr: 51396864 (Vekt 18 kg)



100CBS



100CBS MED ETASJE

Veil. pris **Topp for 100 CBS**



Kr. 4.200,-

inkl. moms. Nobbnr: 51402078 (vekt 2 kg)

Veil. pris **100-78 Røykuttak** for toppmontering 100 CBS

Kr. 900,-

inkl. moms. Nobbnr: 51402052

Produktnavn	Dimensjoner: Bredde/Høyde/Dybde	Vedlengde (cm)	Nominell varmeeffekt (kW)	Farger	Tekniske detaljer
100 CBS	515x620x340	30 cm	5,0		

DOVRE 100 CBS
MED ETASJE



40 CBS

Veil. pris **Dovre 40 CBS i sort lakk**

Kr. 12.800,-

inkl. moms. Nobbnr: 51396705



40 CBS



TOPP FOR 40 CBS

Veil. pris **Topp for 40 CBS**

Kr. 4.200,-

inkl. moms. Nobbnr: 51401942

Veil. pris **Kokeplate 40 CBS**



Kr. 1.700,-

inkl. moms. Nobbnr: 22336176

Veil. pris **40-78 Røykuttak** for
toppmontering 40 CBS

Kr. 900,-

inkl. moms. Nobbnr: 51402025

Produktnavn	Dimensjoner: Bredde/Høyde/Dybde	Vedlengde (cm)	Nominell varmeeffekt (kW)	Farger	Tekniske detaljer
40 CBS	600x715/775x350	40 cm	6,0		



40 CBS



Kokeplate for 40 CBS



Topp for 40 CBS





PEISINNSATS

VISTA

Veil. pris **Dovre Vista 702 C**

Kr. 29.400,-

inkl. moms. Nobbnr: 49618592

Veil. pris **Dovre Vista 802 C**

Kr. 30.500,-

inkl. moms. Nobbnr: 49618603

Veil. pris **Dovre Vista 902 C**

Kr. 31.500,-

inkl. moms. Nobbnr: 49618618



VISTA 702 C



VISTA 802 C



VISTA 902 C

Produktnavn	Dimensjoner: Bredde/Høyde/Dybde	Vedlengde (cm)	Nominell varmeeffekt (kW)	Farger	Tekniske detaljer
VISTA 702 C	730x835-890x485	50 cm	10,0		
VISTA 802 C	830x835-890x485	60 cm	12,0		
VISTA 902 C	930x835-890x485	60 cm	14,0		

VISTA 802 C



ZEN



ZEN 100



ZEN 102

Veil. pris **Dovre Zen 100 i sort lakk**





Kr. 18.600,-

inkl. moms. Nobbnr: 48384677

Veil. pris **Dovre Zen 102 i sort lakk**

Kr. 24.500,-

inkl. moms. Nobbnr: 48384681

Produktnavn	Dimensjoner: Bredde/Høyde/Dybde	Vedlengde (cm)	Nominell varmeeffekt (kW)	Farger	Tekniske detaljer
ZEN 100	580x765x340	30 cm	4,8		
ZEN 102	580x765x340	30 cm	4,8		



2575



2575CBS1

Veil. pris **Dovre 2575 CBS 1 i sort lakk**

Kr. 25.000,-

inkl. moms. Nobbnr: 47393602

Veil. pris **Dovre 2575 Sideglass (kun 1 glass)**

Kr. 2.000,-

inkl. moms. Nobbnr: 42447232


Veil. pris **Monteringssokkel 2575 CBS**

Kr. 2.300,-

inkl. moms. Nobbnr: 42438298



2575 MED TO SIDER

Produktnavn	Dimensjoner: Bredde/Høyde/Dybde	Vedlengde (cm)	Nominell varmeeffekt (kW)	Farger	Tekniske detaljer
2575 CBS 1	700x600x440	50 cm	10,0		



PHOENIX

Veil. pris **Dovre Phoenix 1**

Kr. 24.400,-

inkl. moms. Nobbnr: 46158541

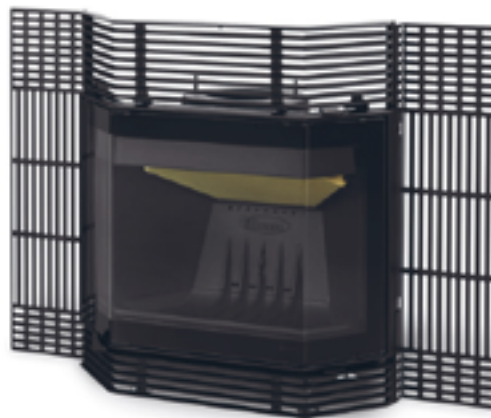
Veil. pris **Dovre Phoenix 3**

Kr. 27.000,-

inkl. moms. Art.nr.: 01.90842.000



PHOENIX 1 – for Dovre T2000



PHOENIX 3 – kassettløsning

Produktnavn	Dimensjoner: Bredde/Høyde/Dybde	Vedlengde (cm)	Nominell varmeeffekt (kW)	Farger	Tekniske detaljer
PHOENIX 1	725x622x463	30 cm	9,0	■	
PHOENIX 3	1122x803x423	30 cm	9,0	■	



FØR: DOVRE 2000



ETTER: PHOENIX





TEKNISK **INFO**

Produktnavn	Vekt (kg)	Vedlengde (cm)	Røykrør Ø (mm)	Røykgasstemperatur (Celsius)	Tilkobling (side (Z), topp (B) og/eller bak (A))	Tilkoblingshøyde (mm)	Askeløsning	Effekt (KW): Nominell / Minimal / Maximal	Virkningsgrad	Avstand fra brennbar materiale: bak (mm) / side (mm) / front (mm)	Mulighet for friskluft	Energimerking
ROCK350TB	120	35	150	274	B/A	610	●	7,0 / 2,3 / 9,0	80	200 / 400 / 800	●	A ⁺
BOLD 300	130	35	150	356	B/A	850	●	7,0 / 2,3 / 9,0	80	300 / 250 / 800	●	A ⁺
BOLD 400	145	35	150	356	B/A	985	●	7,0 / 2,3 / 9,0	80	300 / 250 / 800	●	A ⁺
SENSE 103	105	33	150	351	B/A	790	●	7,0 / 2,3 / 9,0	80	300 / 500 / 800	●	A ⁺
SENSE 203	125	33	150	351	B/A	870	●	7,0 / 2,3 / 9,0	80	300 / 500 / 800	●	A ⁺
SENSE 213	125	33	150	351	B/A	870	●	7,0 / 2,3 / 9,0	80	300 / 500 / 800	●	A ⁺
SENSE 303	145	40	150	352	B/A	930	●	9,0 / 3,0 / 11,0	80	400 / 500 / 800	●	A ⁺
LEON	155	25	150	367	B/A	985	●	8,0 / 2,5 / 10,0	76	100 / 500 / 800	●	A
CINDERELLA	139	30	150	280	B/A	730	●	7,0 / 2,3 / 9,0	79	200 / 200 / 800	●	A



Varmeskjold BOLD



Varmeskjold SENSE



Varmeskjold ROCK350



Sidepaneler for CINDERELLA

Options	Description
01.91673.021 HS-BOLD.121	Varmeskjold BOLD 300 eller BOLD 400 / Avstand til brennende objekt: Bak (mm) = 50 mm
01.91658.021 HS-SENSE1/2	Varmeskjold SENSE 100-103-113 / Avstand til brennende objekt: Bak (mm) = 100 mm
01.91668.021 HS-SENSE3/4	Varmeskjold SENSE 300-303-400-403 / Avstand til brennende objekt: Bak (mm) = 100 mm
01.91685.021 HS-ROCK350	Varmeskjold ROCK 350 / Avstand til brennende objekt: Bak (mm) = 100 mm
01.91793.021 HS-ASTRO4	LEON varmeskjold montert
01.91701.021	Sidepaneler for CINDERELLA

Produktnavn	Vekt (kg)	Vedlengde (cm)	Røykrør Ø (mm)	Røykgasstemperatur (Celsius)	Tilkobling (side (Z), topp (B) og/eller bak (A))	Tilkoblingshøyde (mm)	Askeløsning	Effekt (KW): Nominell / Minimal / Maximal	Virkningsgrad	Avstand fra brennbart materiale: bak (mm) / side (mm) / front (mm)	Mulighet for friskluft	Energimerking
VINTAGE 35	125	35	150	328	B/A	545	●	7,0 / 2,3 / 9,0	83	100 / 500 / 800	●	A ⁺
540 W	140	35	150	287	B/A	605	●	6,5 / 2,5 / 8,5	82	300 / 400 / 800	●	A ⁺
640 WD	190	45	150	322	B/A	605	●	10,0 / 3,0 / 11,0	75	350 / 400 / 800	●	A ⁺
760 WD	210	55	150	343	B/A	645	●	12,0 / 3,7 / 13,0	80	400 / 400 / 800	●	A ⁺
250 CBS	80	30	125	316	B/A	495	-	6,2 / 2,0 / 8,0	82	200 / 400 / 800	-	A ⁺
100 CBS	60	30	125	319	Z/B/A	520	-	5,0 / 1,5 / 7,0	76	400 / 500 / 800	-	A
40 CBS	85	40	125	384	Z/B/A	610	-	6,0 / 2,0 / 8,0	82	400 / 400 / 800	-	A ⁺



Benforlenger
760 WD/640 WD/540 W



Deksel for røykstuss
40 CBS



Varmeskjold 760 WD/
640 WD/540 W



Deksel for røykstuss
100 CBS



Toppseksjon for 100 CBS

Options	Description
01.95400.021 HS-760WD	Varmeskjold 760 WD / Avstand til brennende objekt: Bak (mm) = 100 mm
01.95401.021 HS-640WD	Varmeskjold 640 WD / Avstand til brennende objekt: Bak (mm) = 150 mm
01.95412.021 HS-540W	Varmeskjold 540 W / Avstand til brennende objekt: Bak (mm) = 100 mm
01.95409.021	Benforlenger 760 WD/640 WD/540 W
01.90201.021	Toppseksjon for 100 CBS - 20m ³ - Ø125mm
01.91767.021	Deksel for røykstuss 100 CBS
01.91747.021 KP40CB	Kokeplate for 40 CBS
01.90204.021	Toppseksjon for 40 CBS
01.91769.021 40CB-78/KIT	Deksel for røykstuss 40 CBS



Toppseksjon for 40 CBS



Kokeplate for 40 CBS

Produktnavn	Vekt (kg)	Vedlengde (cm)	Røykrør Ø (mm)	Røykgasstemperatur (Celsius)	Tilkobling (side (Z), topp (B) og/eller bak (A))	Tilkoblingshøyde (mm)	Askeløsning	Effekt (KW): Nominell / Minimal / Maximal	Virkningsgrad	Avstand fra brennbart materiale: bak (mm) / side (mm) / front (mm)	Mulighet for friskluft	Energimerking
VISTA 702 C	125	50	150	315	B	-	●	10,0 / 3,3 / 12,0	83	/ / 800	●	A ⁺
VISTA 802 C	135	60	200	258	B	-	●	12,0 / 4,0 / 14,0	82	/ / 800	●	A ⁺
VISTA 902 C	145	60	200	329	B	-	●	14,0 / 4,7 / 16,0	80	/ / 800	●	A ⁺
ZEN 100	115	30	150	247	B	-	-	4,8 / 1,9 / 5,9	80	- / - / 800	●	A ⁺
ZEN 102	100	30	150	247	B	-	-	4,8 / 1,9 / 5,9	80	- / - / 800	●	A ⁺
2575 CBS 1	160	50	150	345	B	-	●	10,0 / 3,3 / 12,0	75,90	/ / 800	●	A
PHOENIX 1	90	30	150	327	B	-	-	9,0 / 3,0 / 11,0	80	/ / 800		A ⁺
PHOENIX 3	112	30	150	327	B	-	-	9,0 / 3,0 / 11,0	80	/ / 800		A ⁺



Benforlenger + veggankersett ZEN



Justerbare ben for VISTA



Varmeskjold VISTA



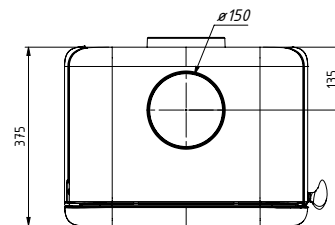
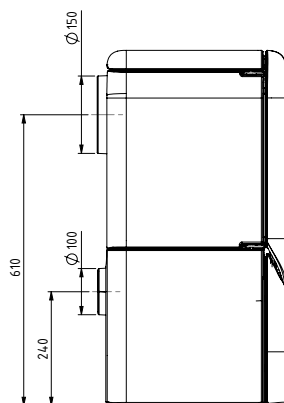
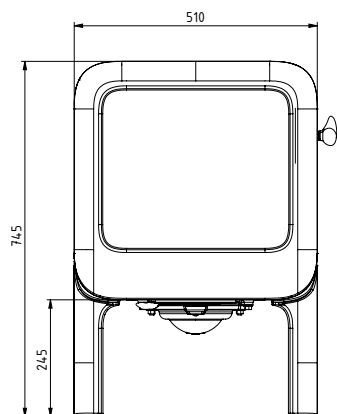
Ombyggingssett
2575CBS1 glass



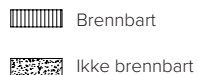
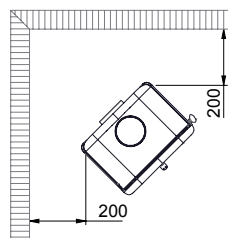
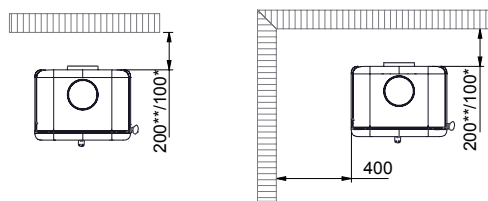
Ombyggingssett for
høyrestilt dør 2575CBS1

Options	Description
01.91724.000 / SOK-VISTA	Pedestal VISTA
01.91679.000 / PTN-VISTA	Justerbare ben for VISTA
01.91660.000 / PTN-ZEN	Benforlenger + veggankersett ZEN
01.91796.021	Ombyggingssett for høyrestilt dør 2575 CBS 1
01.95410.000	Ombyggingssett 2575 CBS 1 glass

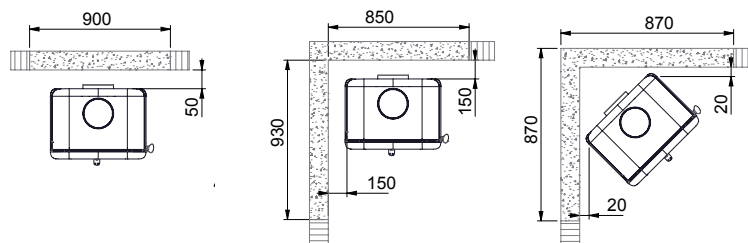
ROCK 350 TB



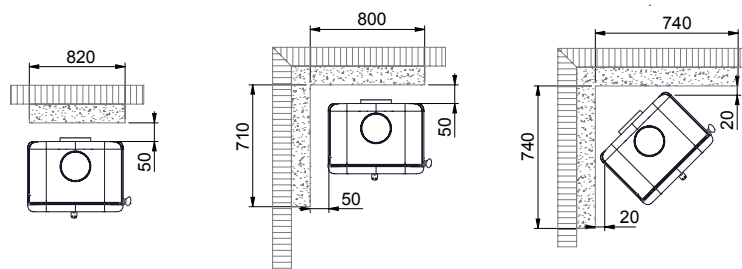
Avstand til brennbart materiale



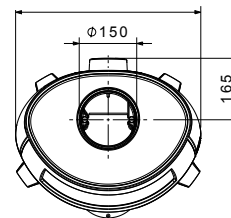
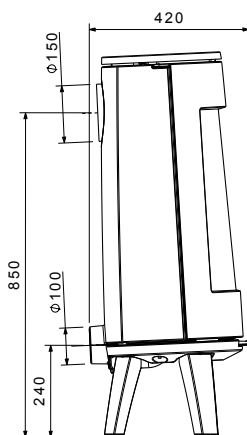
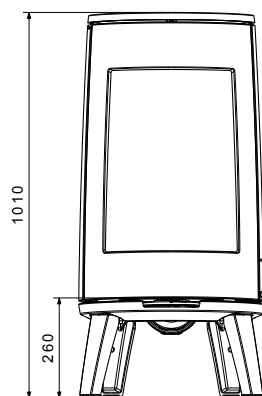
Innfelt brannmur



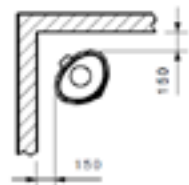
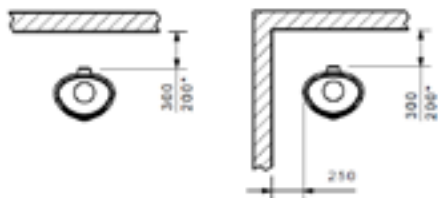
Utenpåliggende brannmur



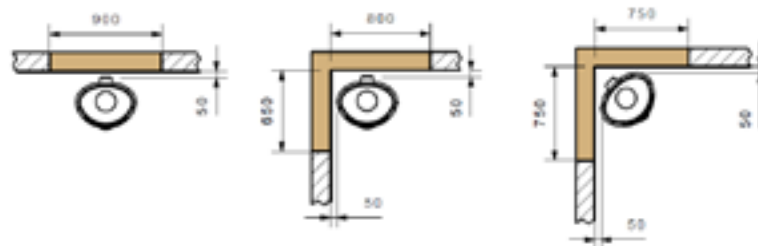
BOLD 300



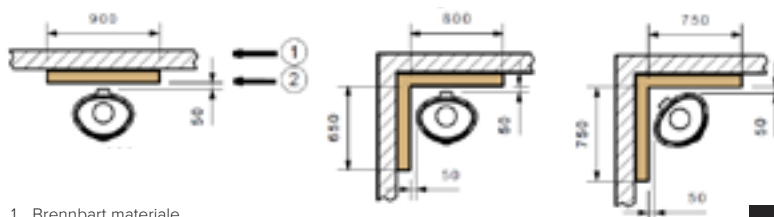
Avstand til brennbart materiale



Innfelt brannmur

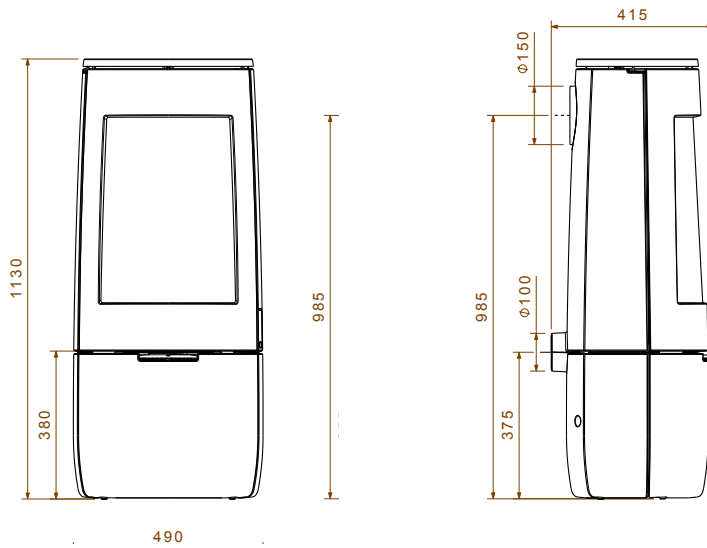


Utenpåliggende brannmur

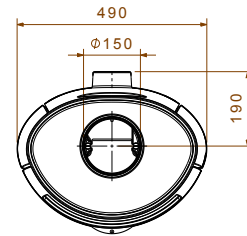


1. Brennbart materiale
 2. Ubrennbart materiale
- *med isolert pipe

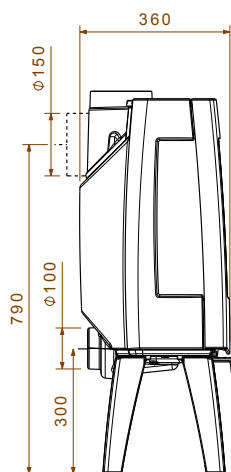
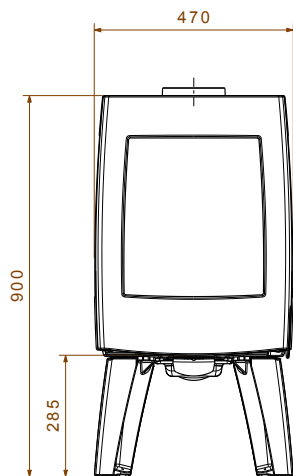
BOLD 400



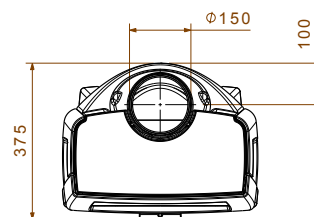
Avstand til brennbart materiale,
se BOLD 300.



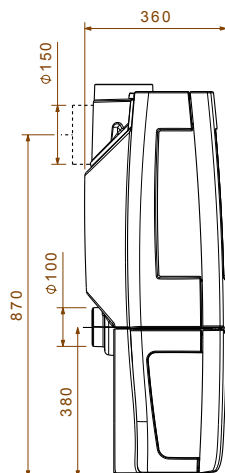
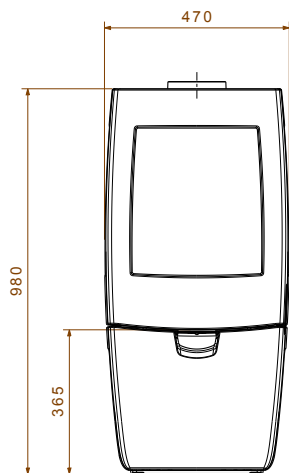
SENSE 103



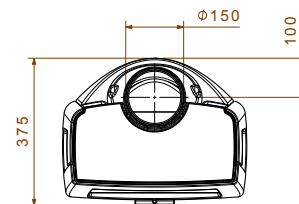
Avstand til brennbart materiale,
se neste oppslag.



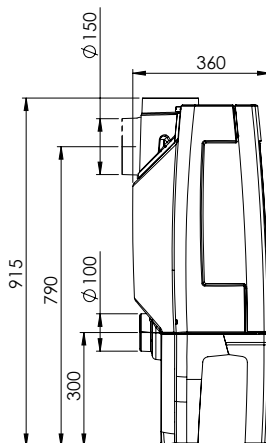
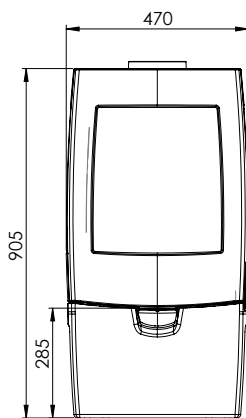
SENSE 203



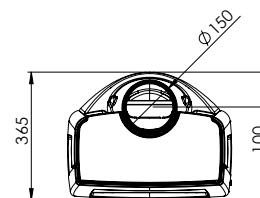
Avstand til brennbart materiale,
se neste oppslag.



SENSE 213

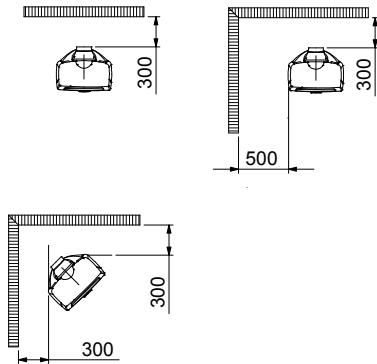


Avstand til brennbart materiale,
se neste oppslag.

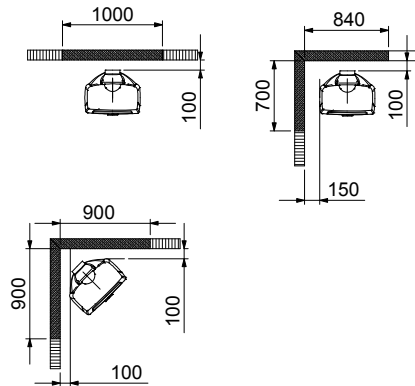


AVSTANDSTEGNINGER SENSE 103 / SENSE 203 / SENSE 213

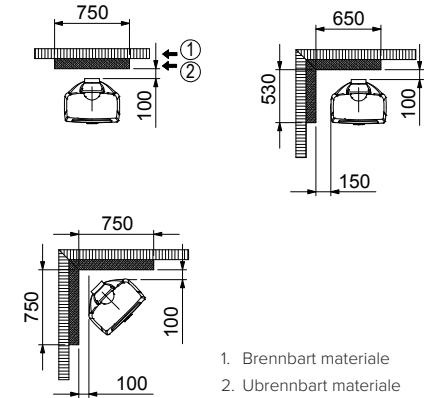
Avstand til brennbart materiale



Innfelt brannmur

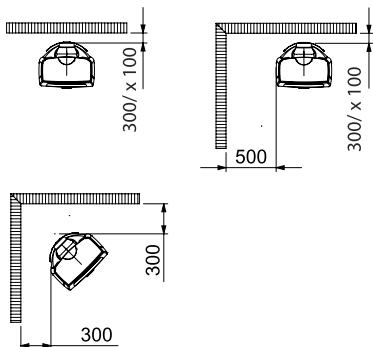


Utenpåliggende brannmur

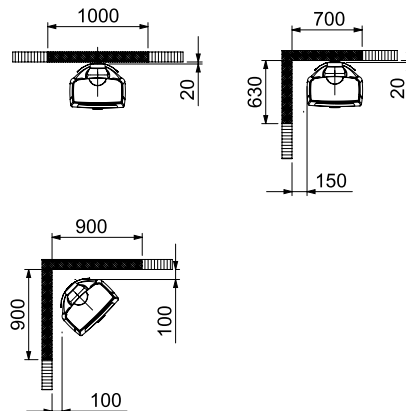


AVSTANDSTEGNINGER SENSE 103 / SENSE 203 / SENSE 213 MED VARMESKJOLD OG HALVISOLERT ELLER SKJERMET RØR

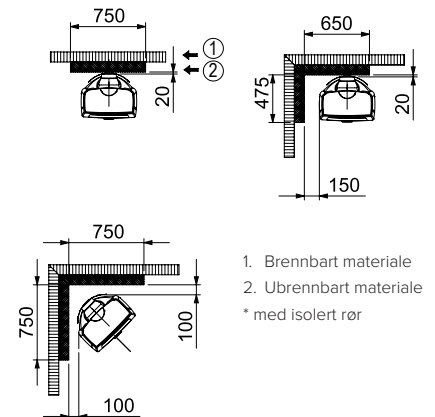
Avstand til brennbart materiale



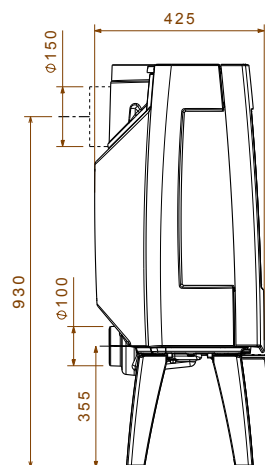
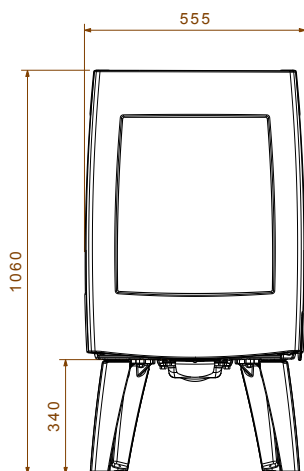
Innfelt brannmur



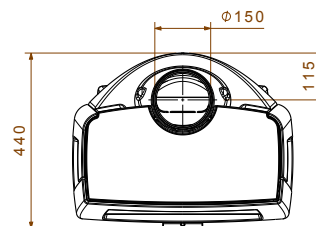
Utenpåliggende brannmur



SENSE 303

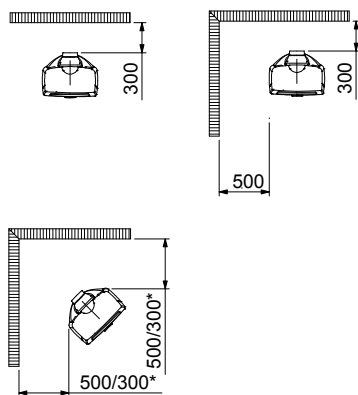


Avstand til brennbart materiale,
se neste oppslag.

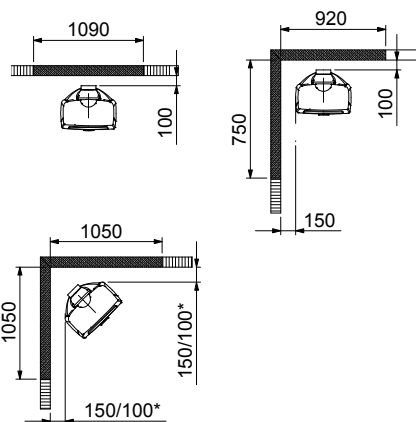


AVSTANDSTEGNINGER SENSE 303

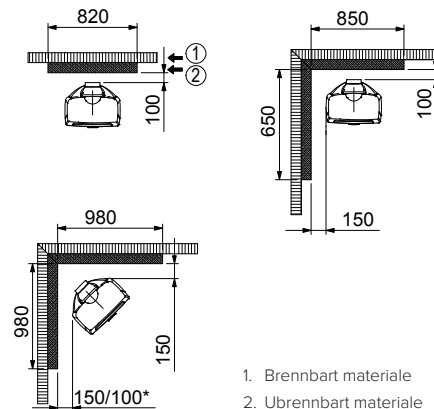
Avstand til brennbart materiale



Innfelt brannmur

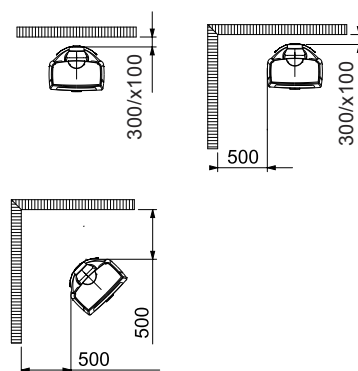


Utenpåliggende brannmur

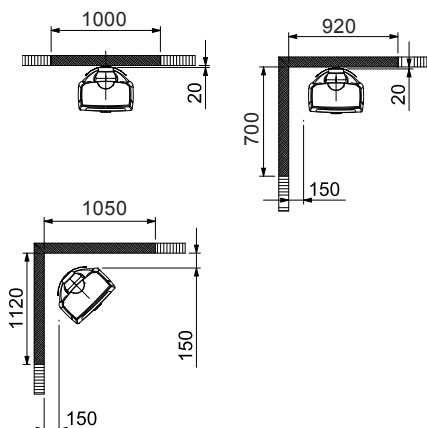


AVSTANDSTEGNINGER SENSE 303 MED VARMESKJOLD OG HALVISOLERT ELLER SKJERMET RØR

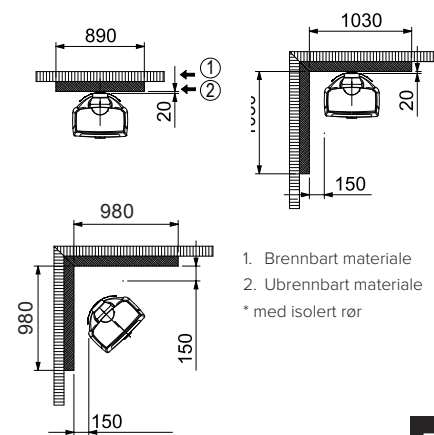
Avstand til brennbart materiale



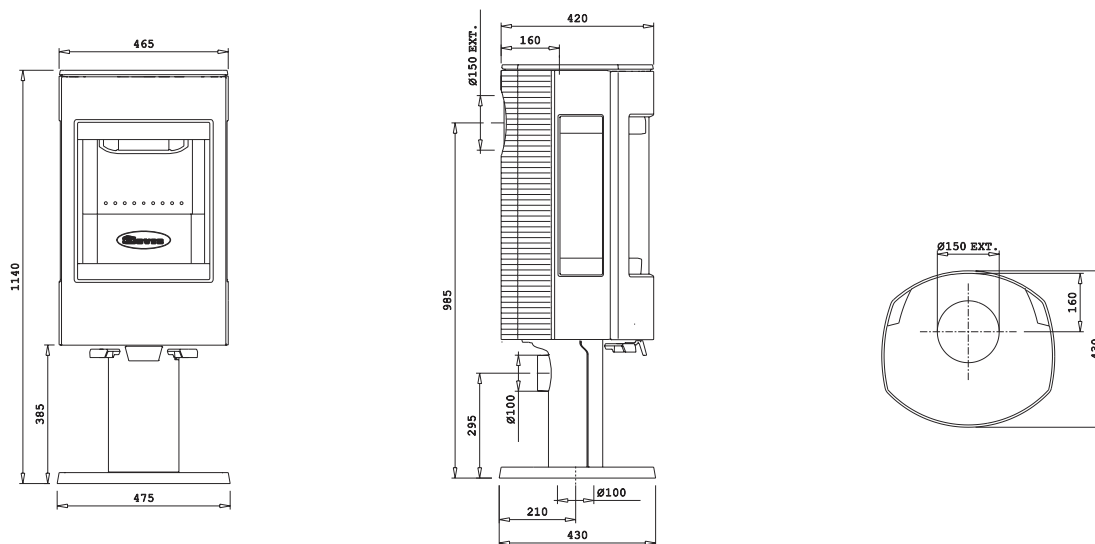
Innfelt brannmur



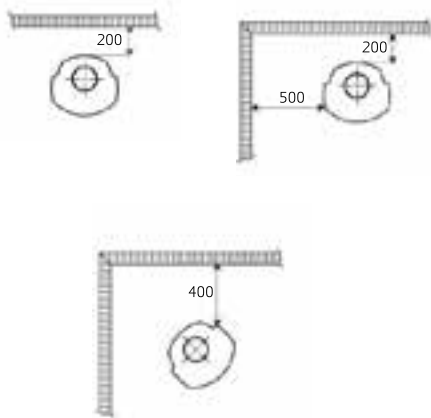
Utenpåliggende brannmur



LEON

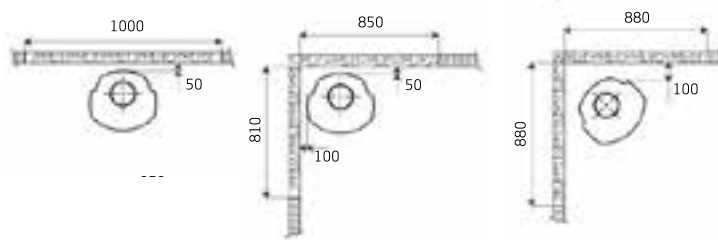


Avstand til brennbart materiale

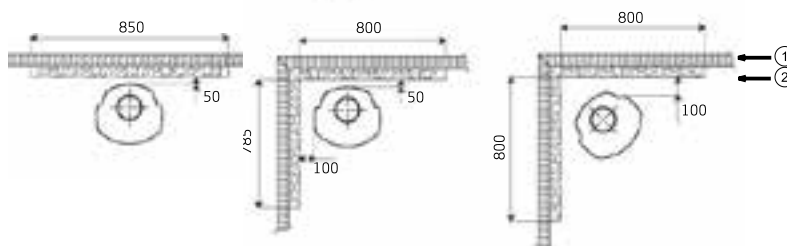


1. Brennbart materiale
2. Ubrennbart materiale

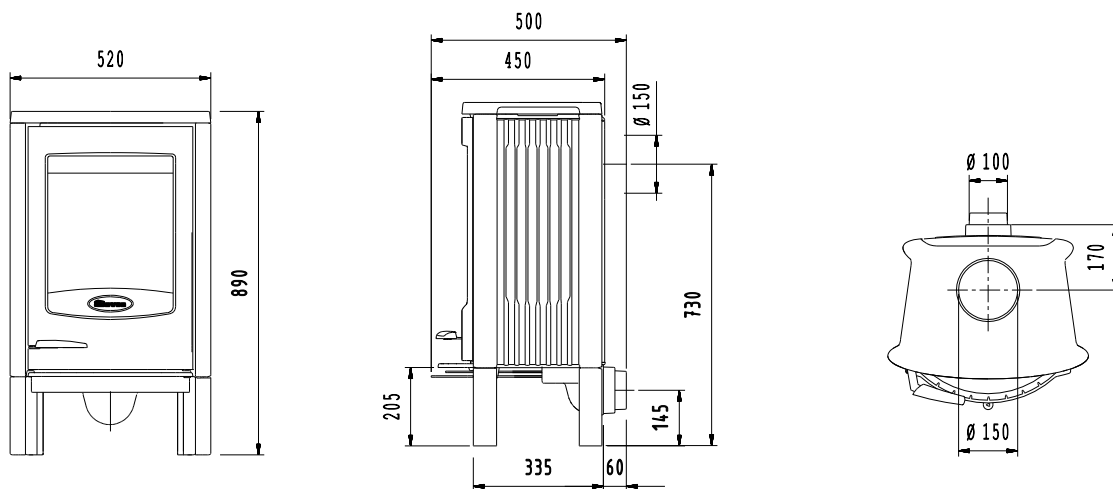
Innfelt brannmur



Utenpåliggende brannmur

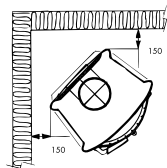
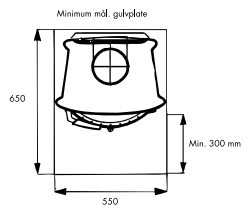
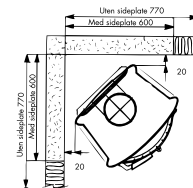
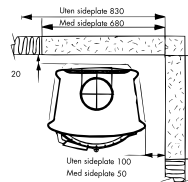
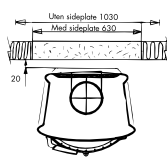
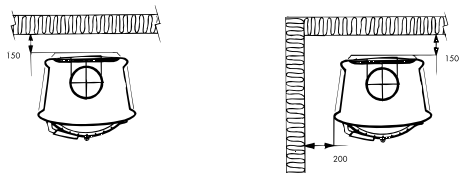


CINDERELLA



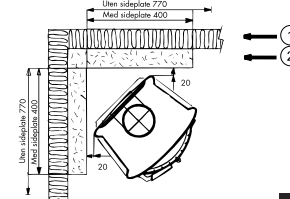
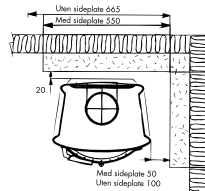
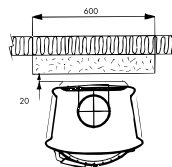
Avstand til brennbart materiale

Innfelt brannmur

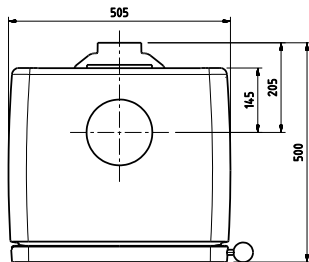
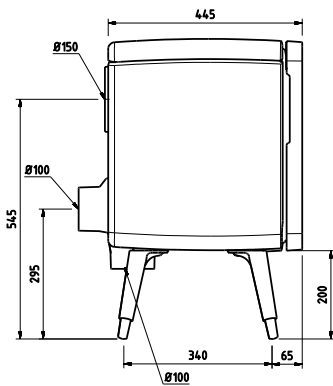
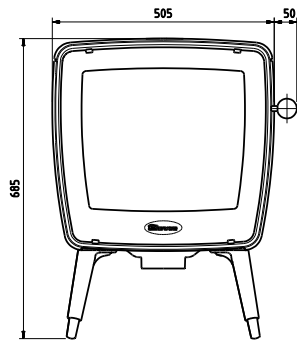


1. Brennbart materiale
2. Ubrennbart materiale

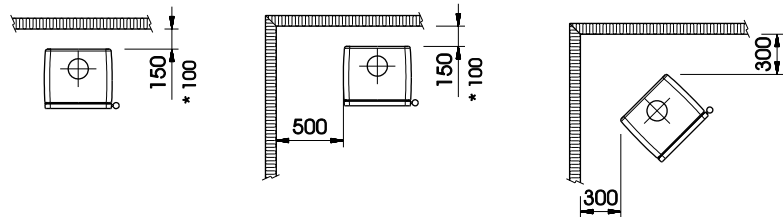
Utenpåliggende brannmur



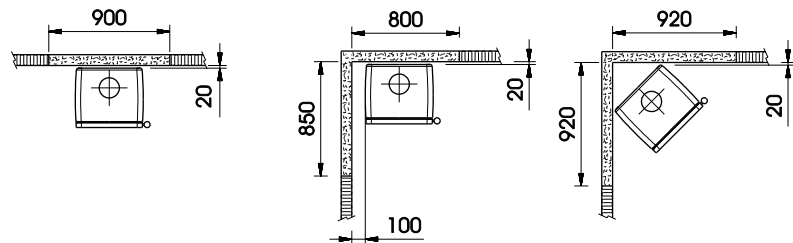
VINTAGE 35



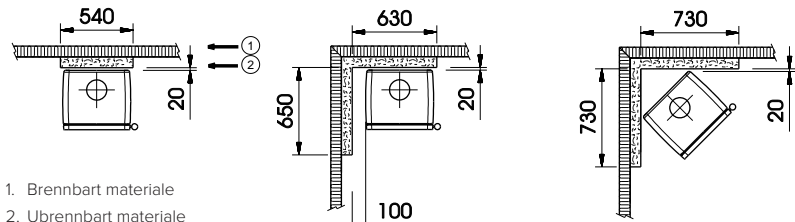
Avstand til brennbart materiale



Innfelt brannmur

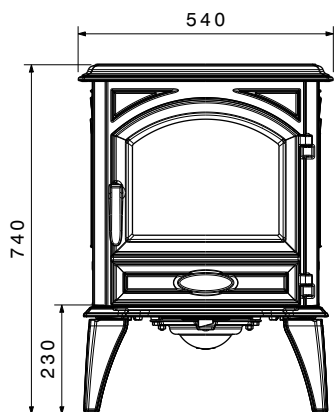


Utenpåliggende brannmur

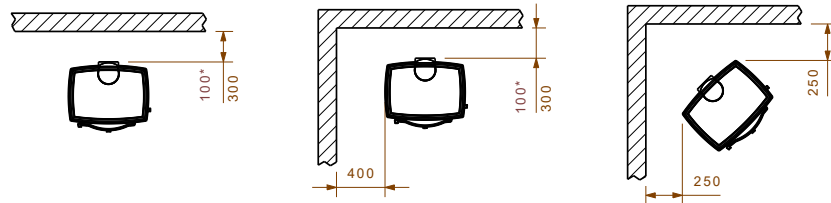


1. Brennbart materiale
 2. Ubrennbart materiale
- * med isolert røykrør

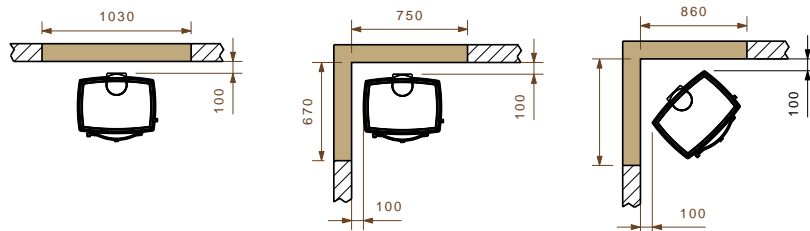
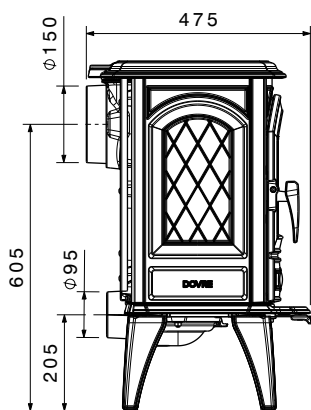
540 W



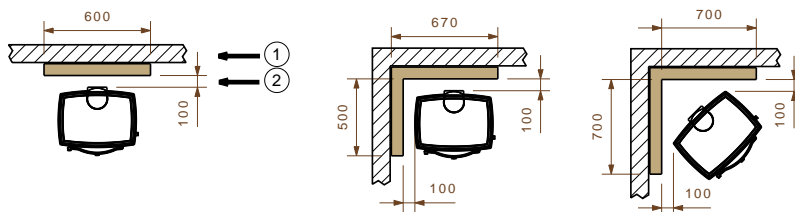
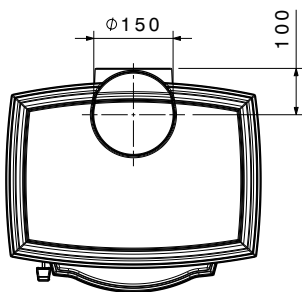
Avstand til brennbart materiale



Innfelt brannmur



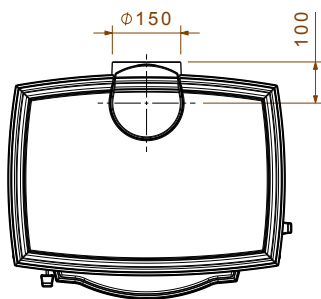
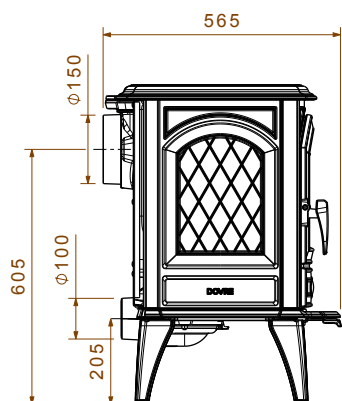
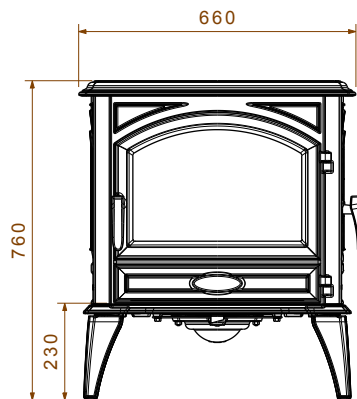
Utenpåliggende brannmur



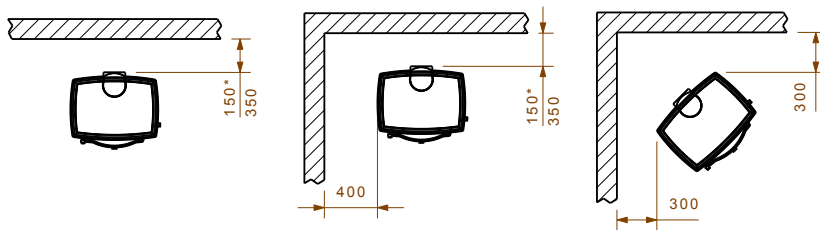
1. Brennbart materiale
2. Ubrennbart materiale

* Med varmeskjold og beskyttet (isolert) ovnsrør

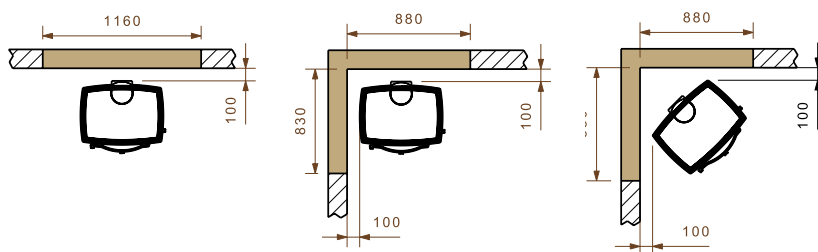
640 WD



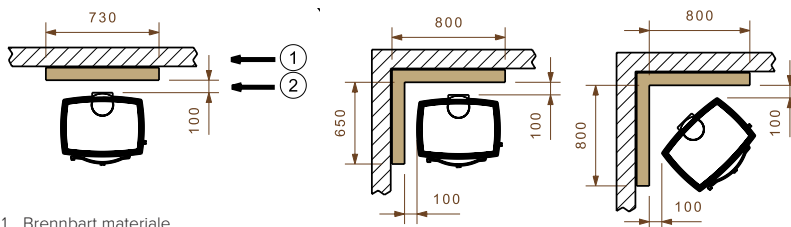
Avstand til brennbart materiale



Innfelt brannmur



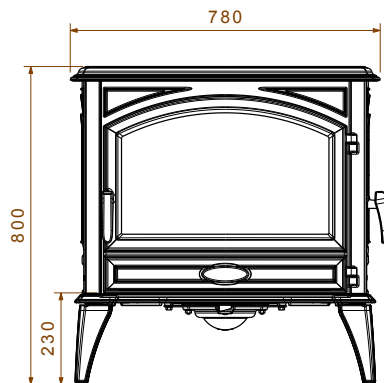
Utenpåliggende brannmur



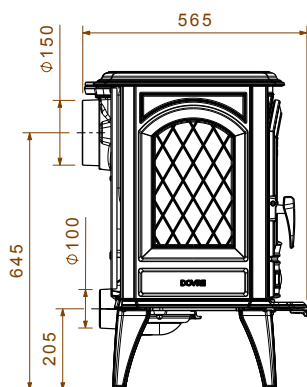
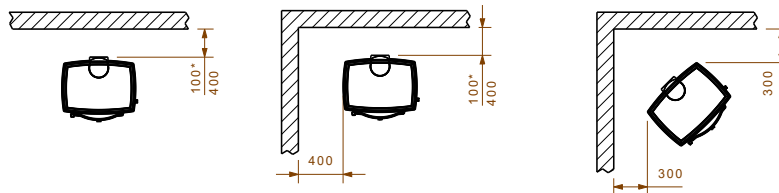
1. Brennbart materiale
2. Ubrennbart materiale

* Med varmeskjold og beskyttet (isolert) ovnsrør

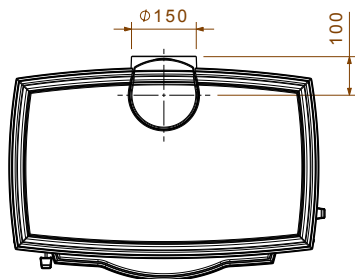
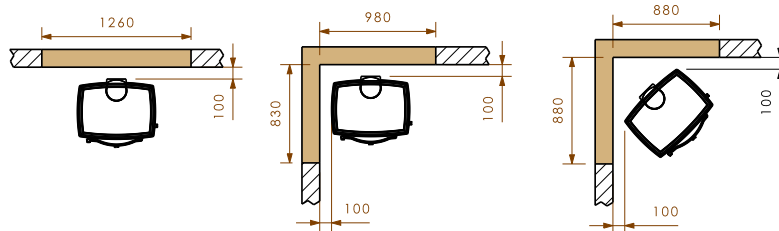
760 WD



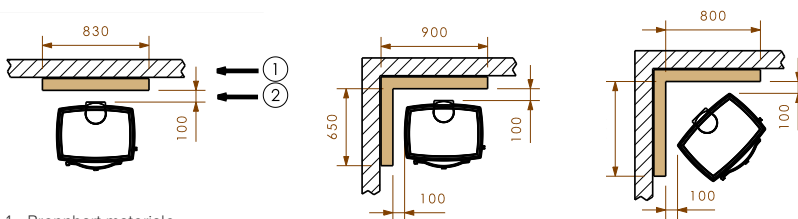
Avstand til brennbart materiale



Innfelt brannmur



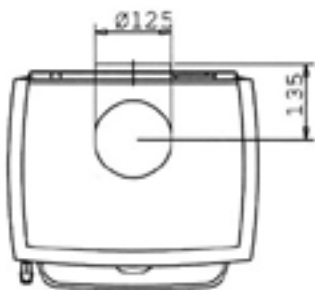
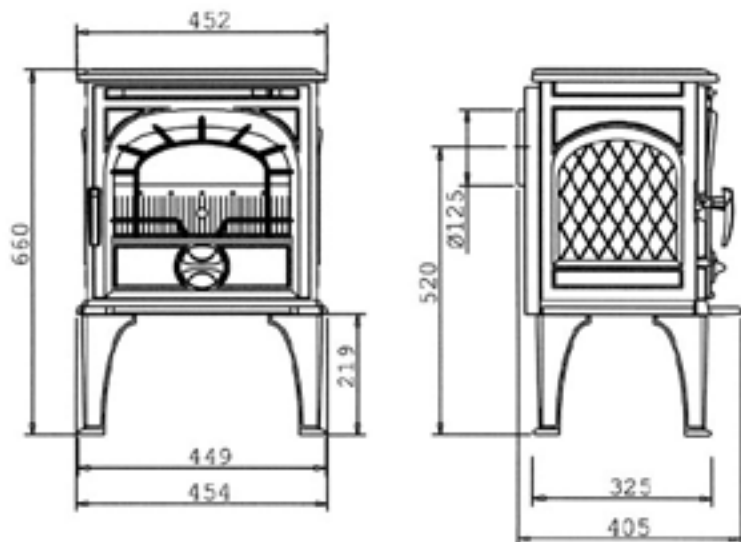
Utenpåliggende brannmur



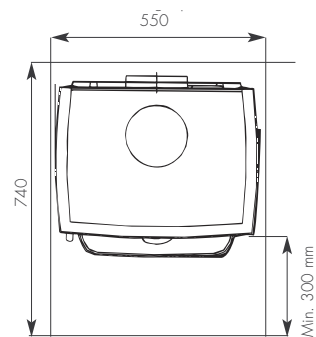
1. Brennbart materiale
2. Ubrennbart materiale

* Med varmeskjold og beskyttet (isolert) ovnsrør

250 CBS



Gulplate, min. mål



Avstand til brennbart materiale



Innfelt brannmur

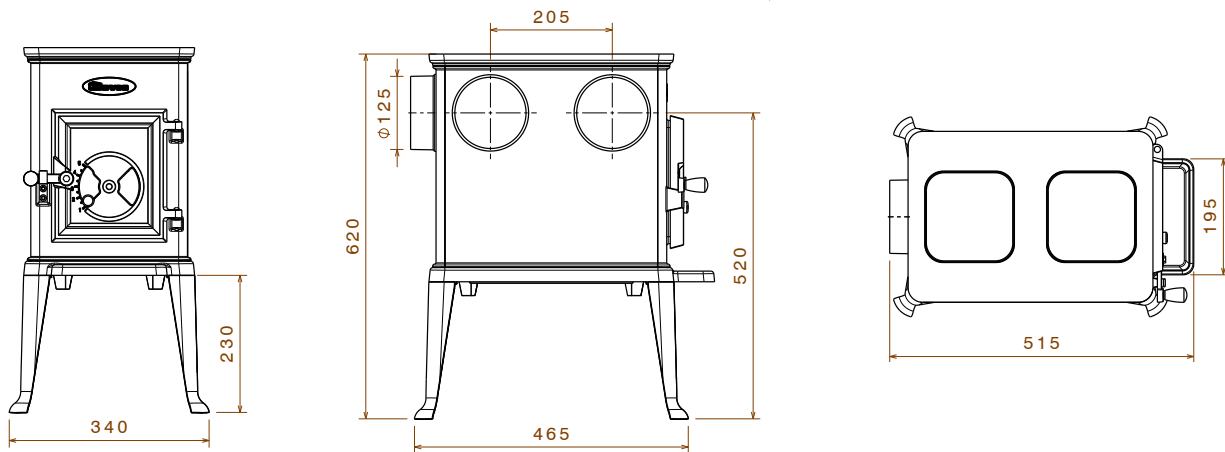


Utenpåliggende brannmur



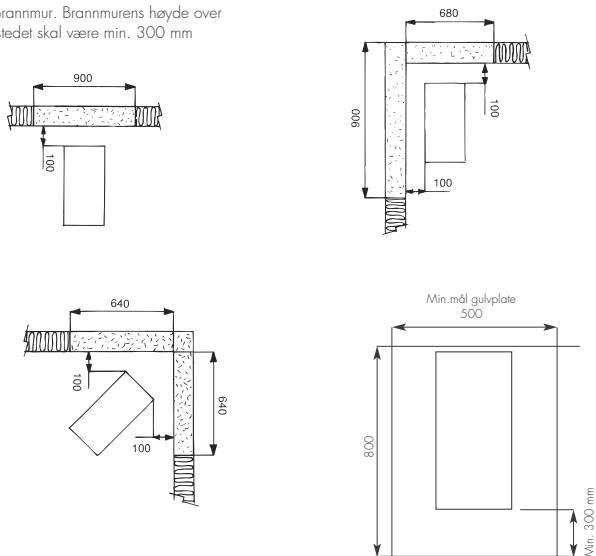
1. Brennbart materiale
2. Ubrennbart materiale

100 CBS



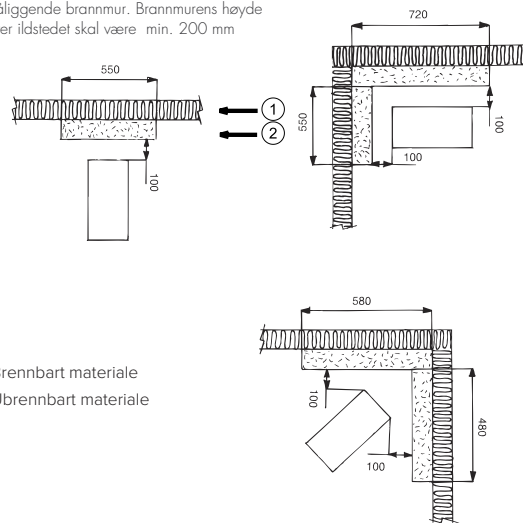
Innfelt brannmur

Innfelt brannmur. Brannmurens høyde over ildstedet skal være min. 300 mm

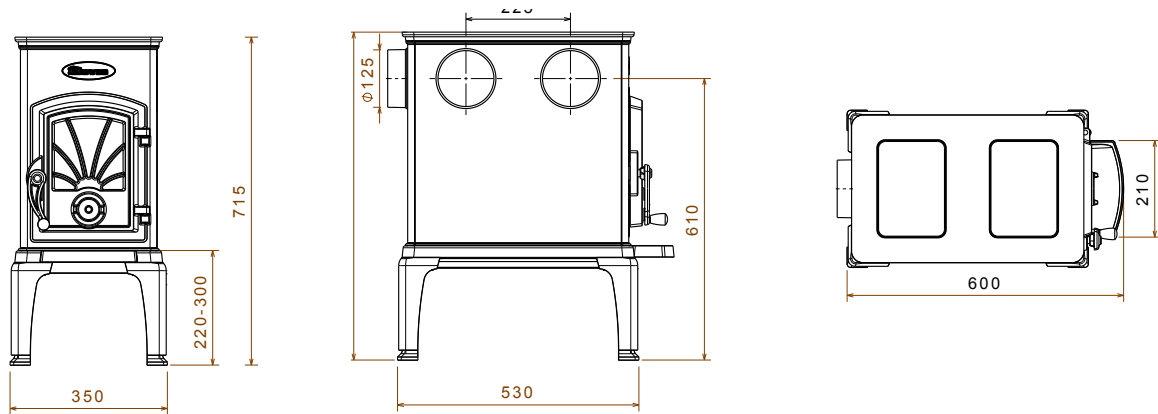


Utenpåliggende brannmur

Utenpåliggende brannmur. Brannmurens høyde over ildstedet skal være min. 200 mm

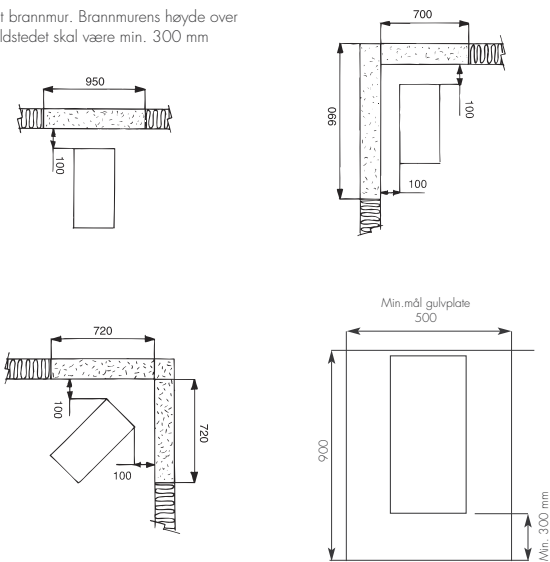


40 CBS



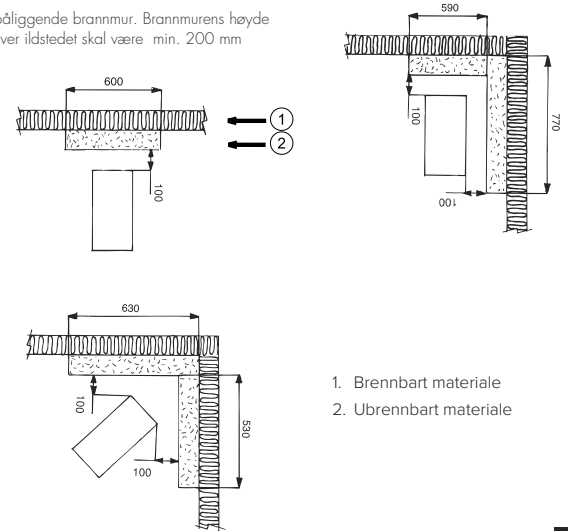
Innfelt brannmur

Innfelt brannmur. Brannmurens høyde over ildstedet skal være min. 300 mm



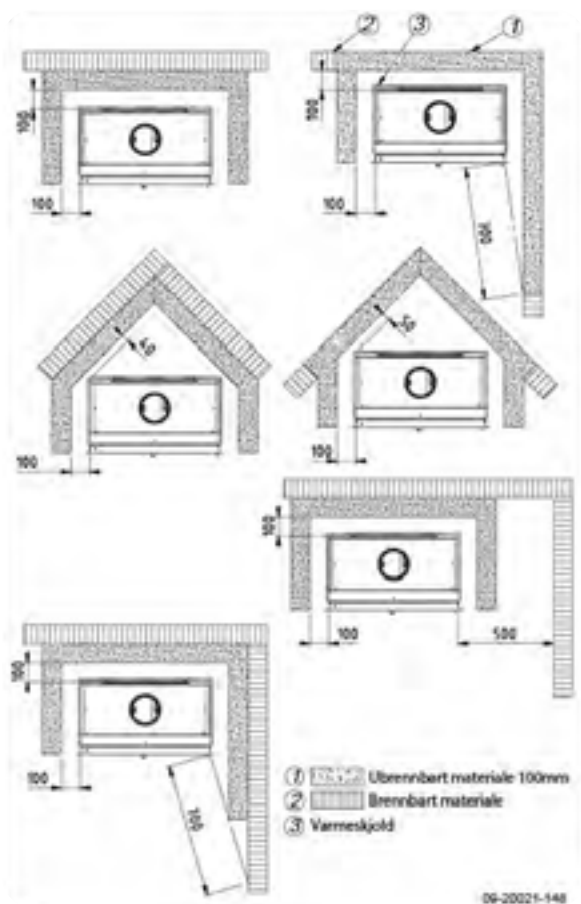
Utenpåliggende brannmur

Utenpåliggende brannmur. Brannmurens høyde over ildstedet skal være min. 200 mm



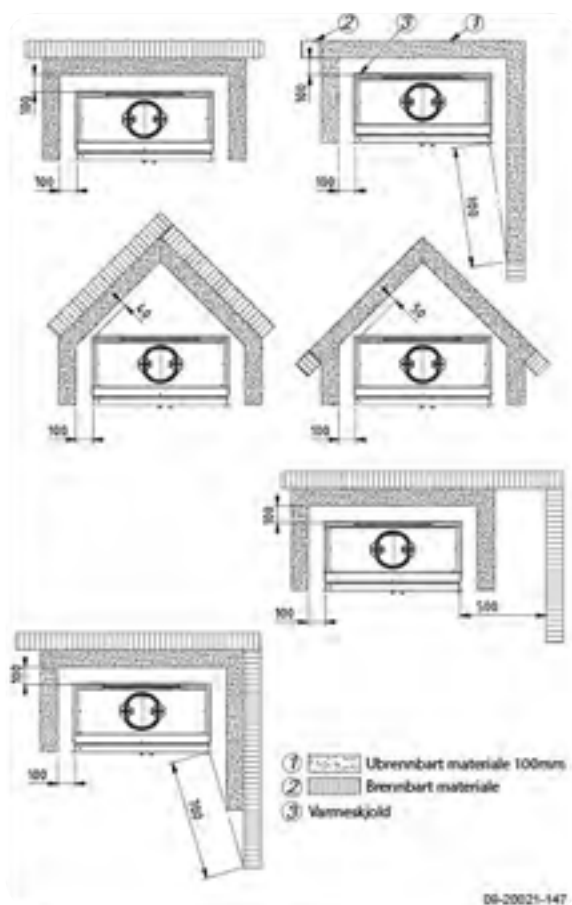
VISTA 702 C

Avstand til brennbart materiale



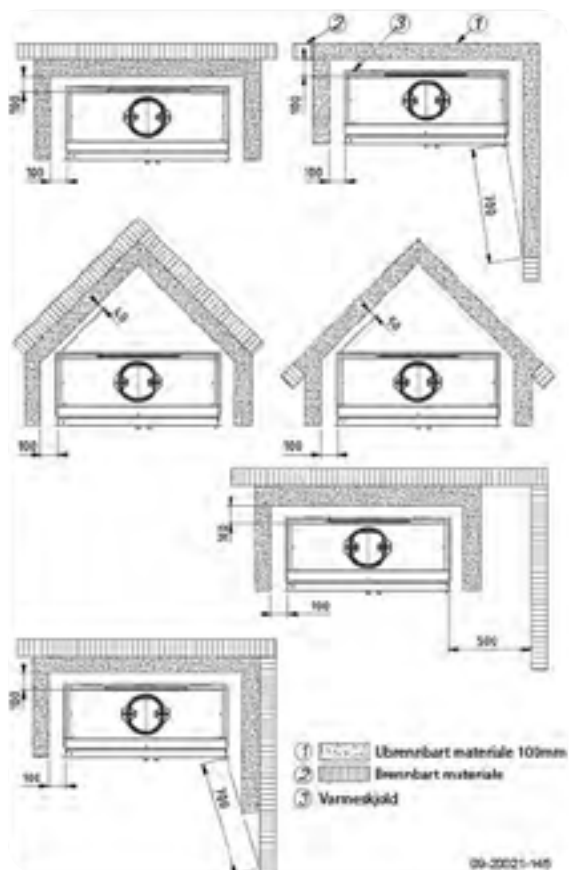
VISTA 802 C

Avstand til brennbart materiale

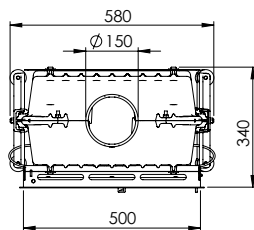
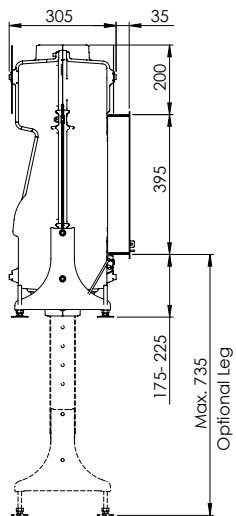
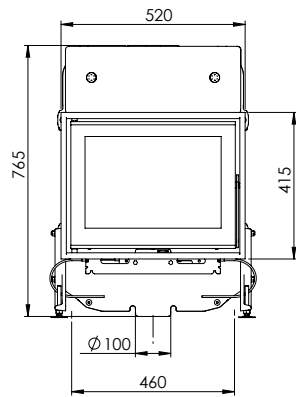


VISTA 902 C

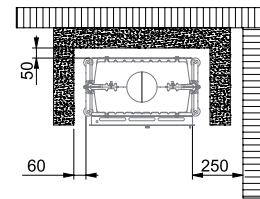
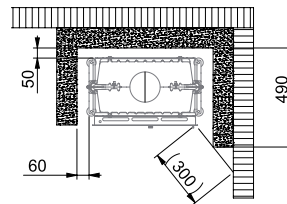
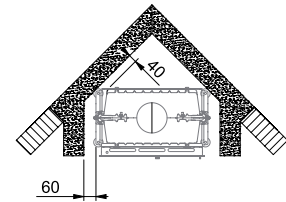
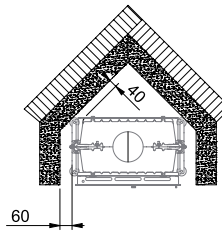
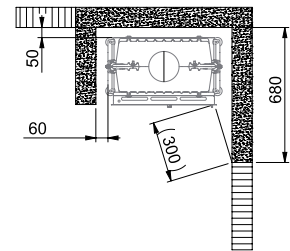
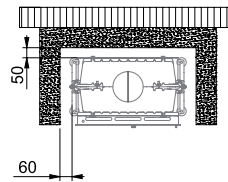
Avstand til brennbart materiale



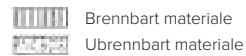
ZEN 100



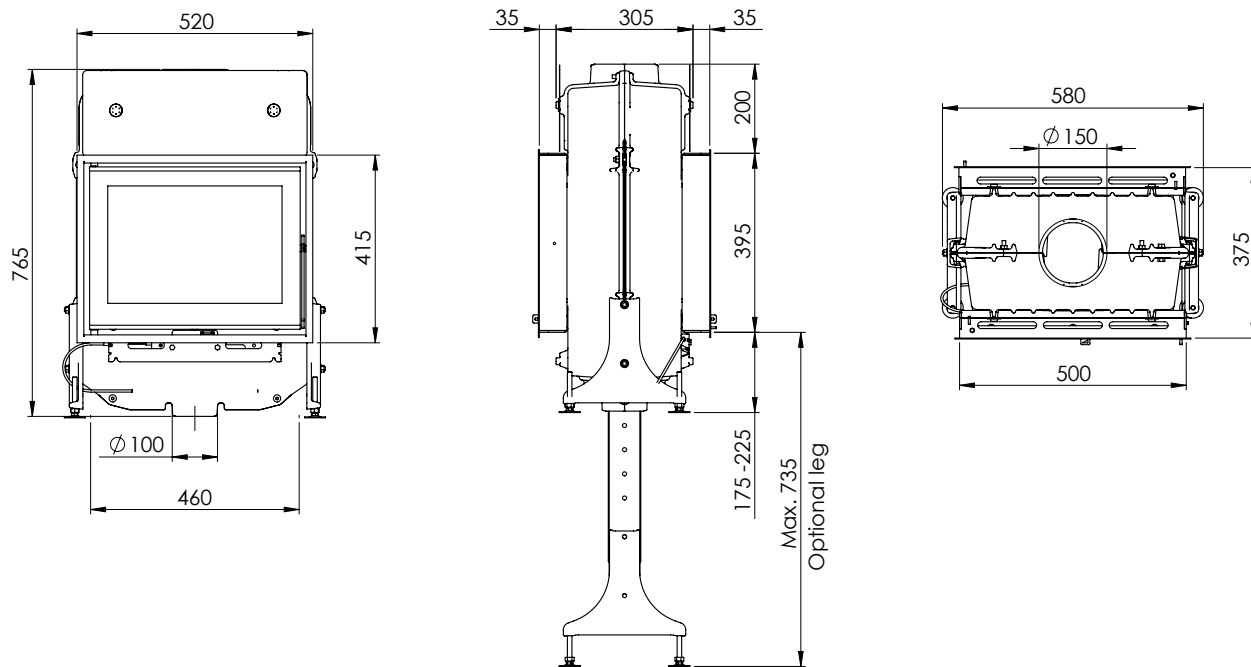
Avstand til brennbart materiale



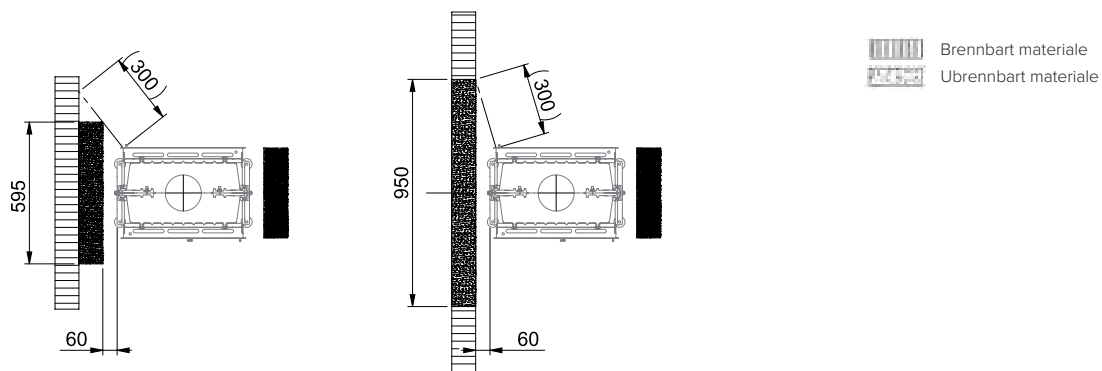
09-20020-301



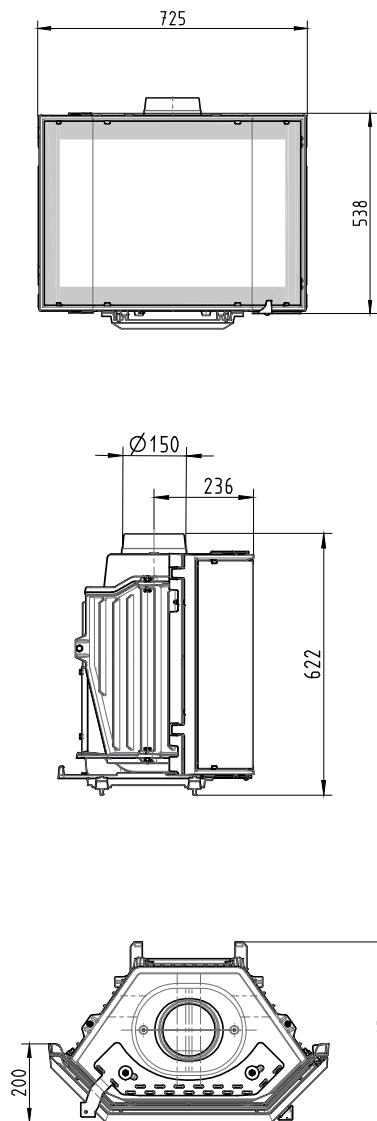
ZEN 102



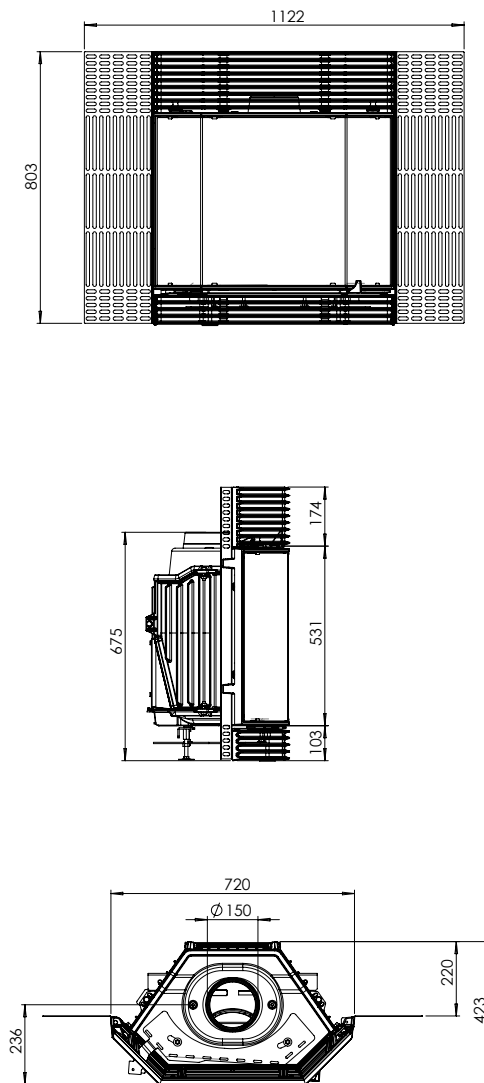
Avstand til brennbar materiale



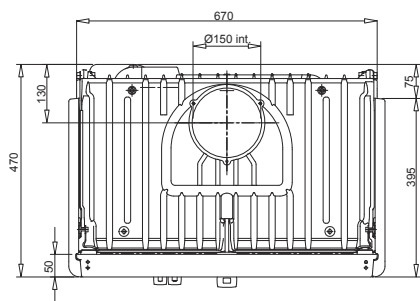
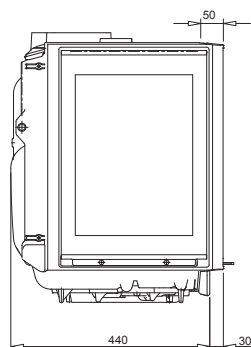
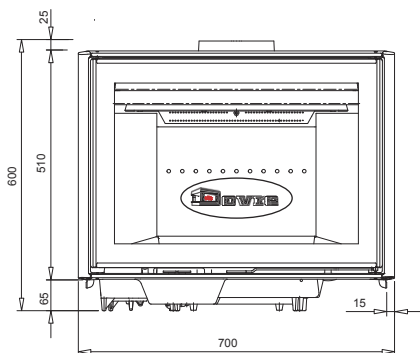
PHOENIX 1



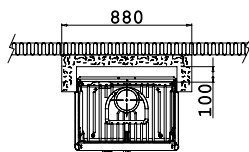
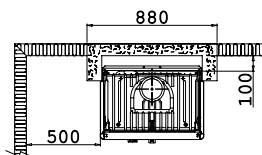
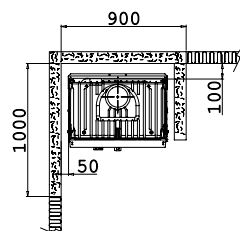
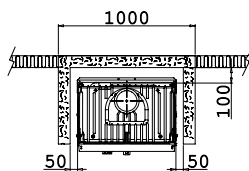
PHOENIX 3



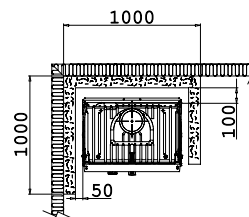
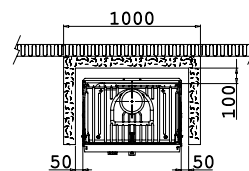
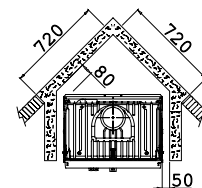
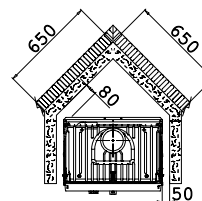
2575 CBS 1





Innfelt brannmur

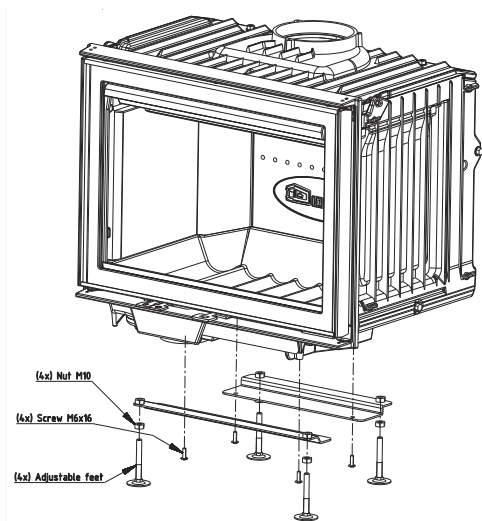


Utenpåliggende brannmur

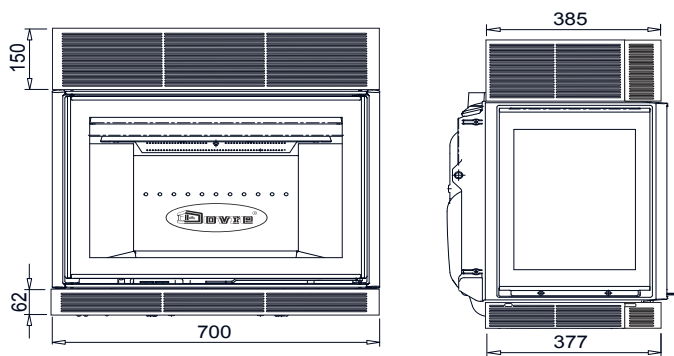


 Brennbart materiale
 Ubrennbart materiale

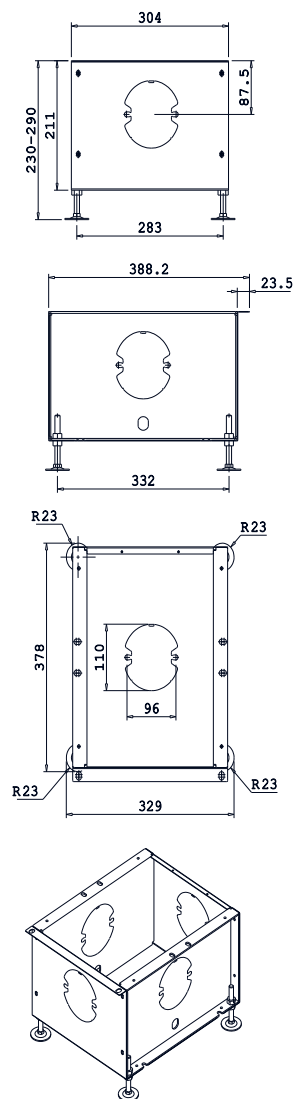
Bensett justerbart for 2575 CBS 1



Monteringssett for 2575 CBS 1



Monteringsokkel for 2575 CBS 1



OM DOVRE

Helt siden 1933 har Dovre varmet norske hus og hjem. Dovrepeisen, et kvantesprang i peismarkedet, var starten. Den revolusjonerende nykomlingen hadde «konveksjonsoppvarming» – og en støpejerninnsats som ga deg mulighet til enkelt å mure din egen peis.

I Dovrepeisen sirkulerte luften og ga en mye bedre varmespredning enn tidligere peisovner. Dovre hadde i nesten 50 år verdenspatent. Prinsippet var unikt, og benyttes i dag av konkurrenter over hele verden.

Suksessen var stor, både i Norge og resten av Europa, og etterhvert ble plassen på Ulefos Jernstøperi, der produksjonen foregikk, for liten. Produksjonen ble derfor flyttet i 1981 til Welde i Belgia, der nåværende eier, sammen med Schlösser Møller gruppen, førte den stolte tradisjonen videre.

Dovre har alltid ligget i forkant, og i 1991 kom en helt ny generasjon peisovner på markedet, nemlig den rentbrennende peisovnen. Med sitt doble forbrenningssystem ble tilnærmet all energi omdannet til varme. Den miljøvennlige peisovnen sørget for at vedforbruket kunne reduseres med nesten 40 prosent sammenliknet med de gamle ovnene.

For alltid å kunne tilby nye og spennende produkter med Dovres høye standard og kvalitet, arbeides det kontinuerlig med produktutvikling. Dovre har fra Dovrepeisens tid utviklet seg til å bli

en moderne industribedrift med et av Europas største støperier. I tillegg til egne produkter støpes det også peiser og ovner til andre leverandører, samt mange komponenter til annen industri.

Ovner og peisovner fra Dovre varer – og gir varme i generasjoner.



Dovre
produserer sine
ovner og peiser
med grønn
energi

Støpejern er
et resirkulert
materiale

Velg et ildsted av
støpejern



dovrepeisen.no

As part of our continuing product improvement efforts, the prices, images and specifications of our products may differ from the description given in this brochure without prior notice.

Reference number 2021/09 NO - ref. 24.00305.665